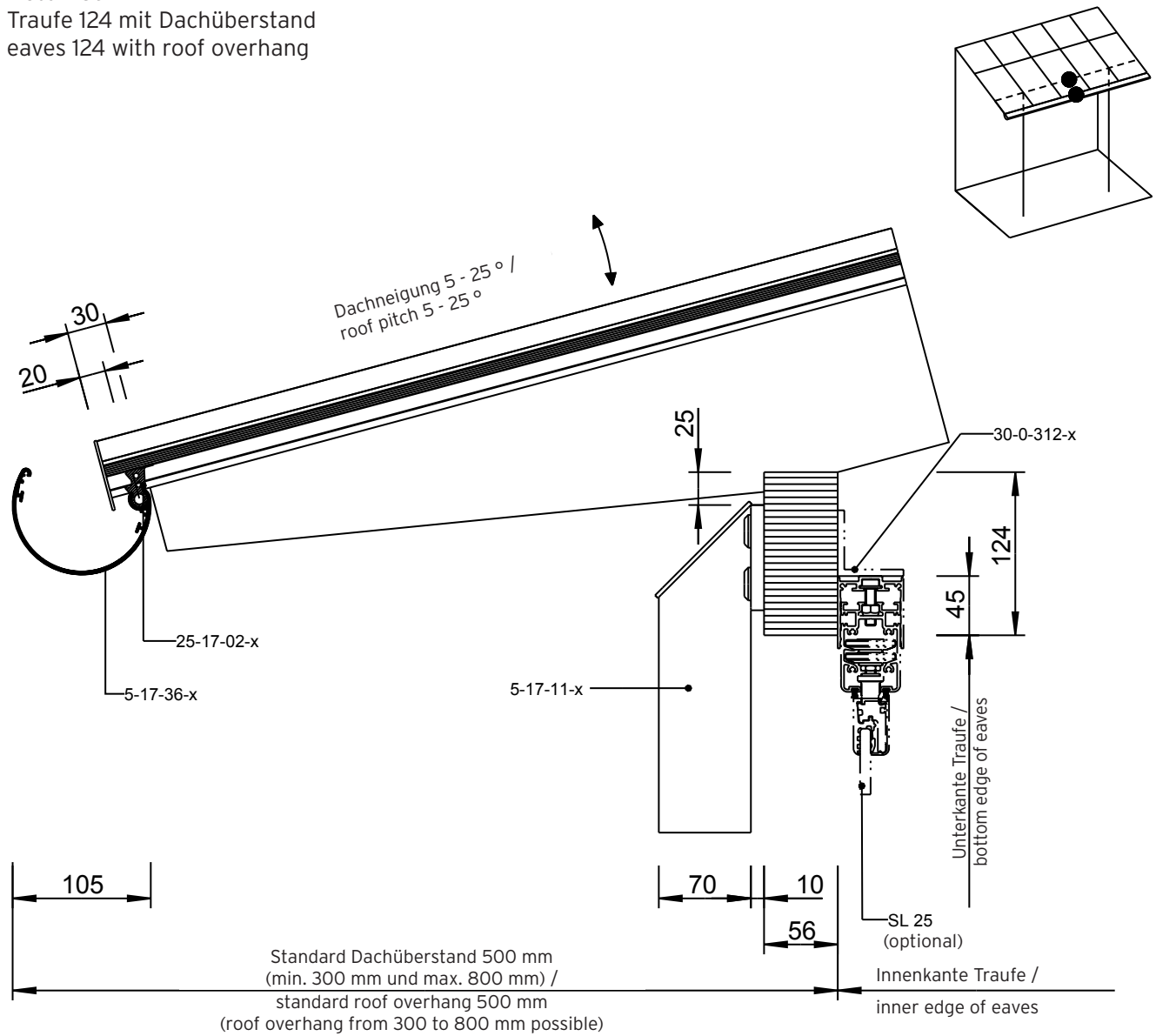
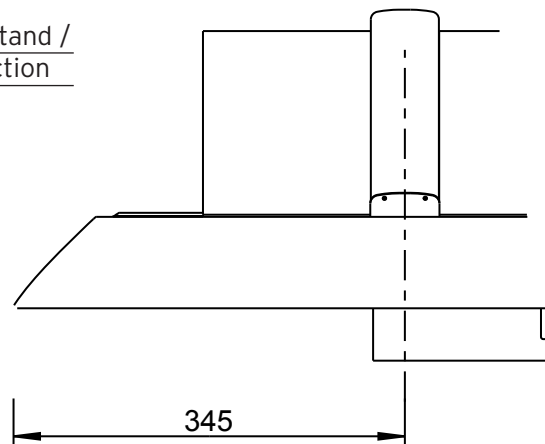


Detail 09-1-1

Traufe 124 mit Dachüberstand
 eaves 124 with roof overhang

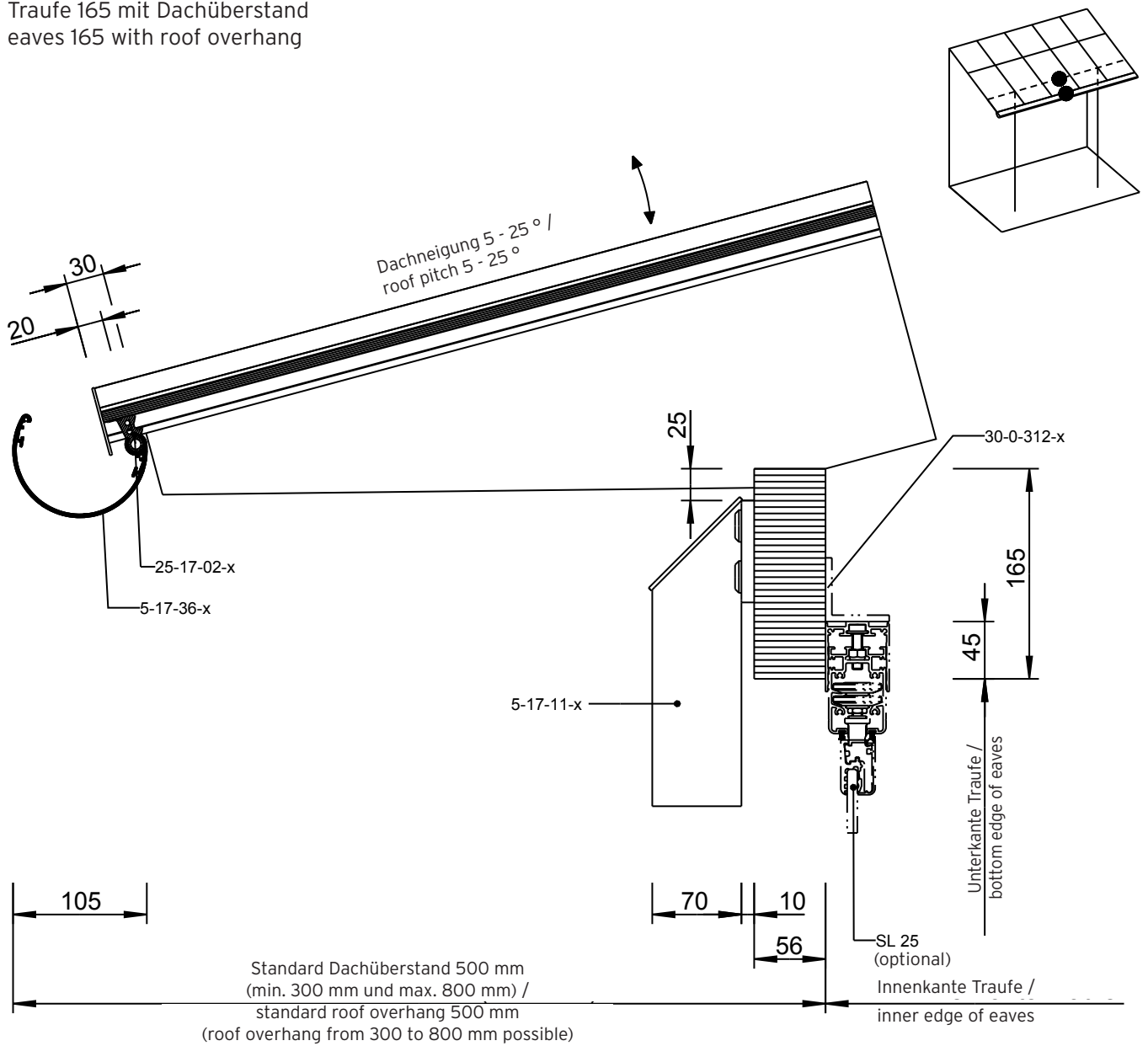


Rinnenüberstand /
 gutter projection

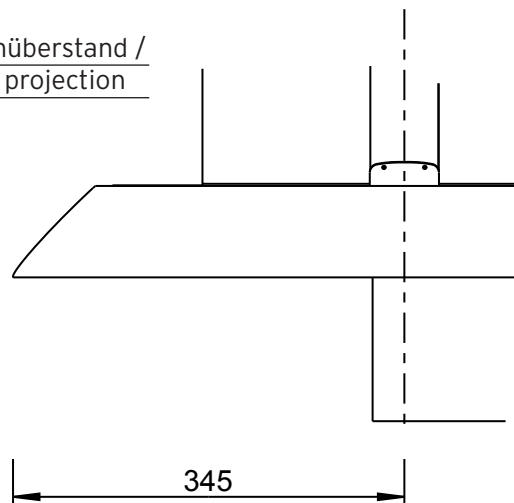


Detail 09-1-2

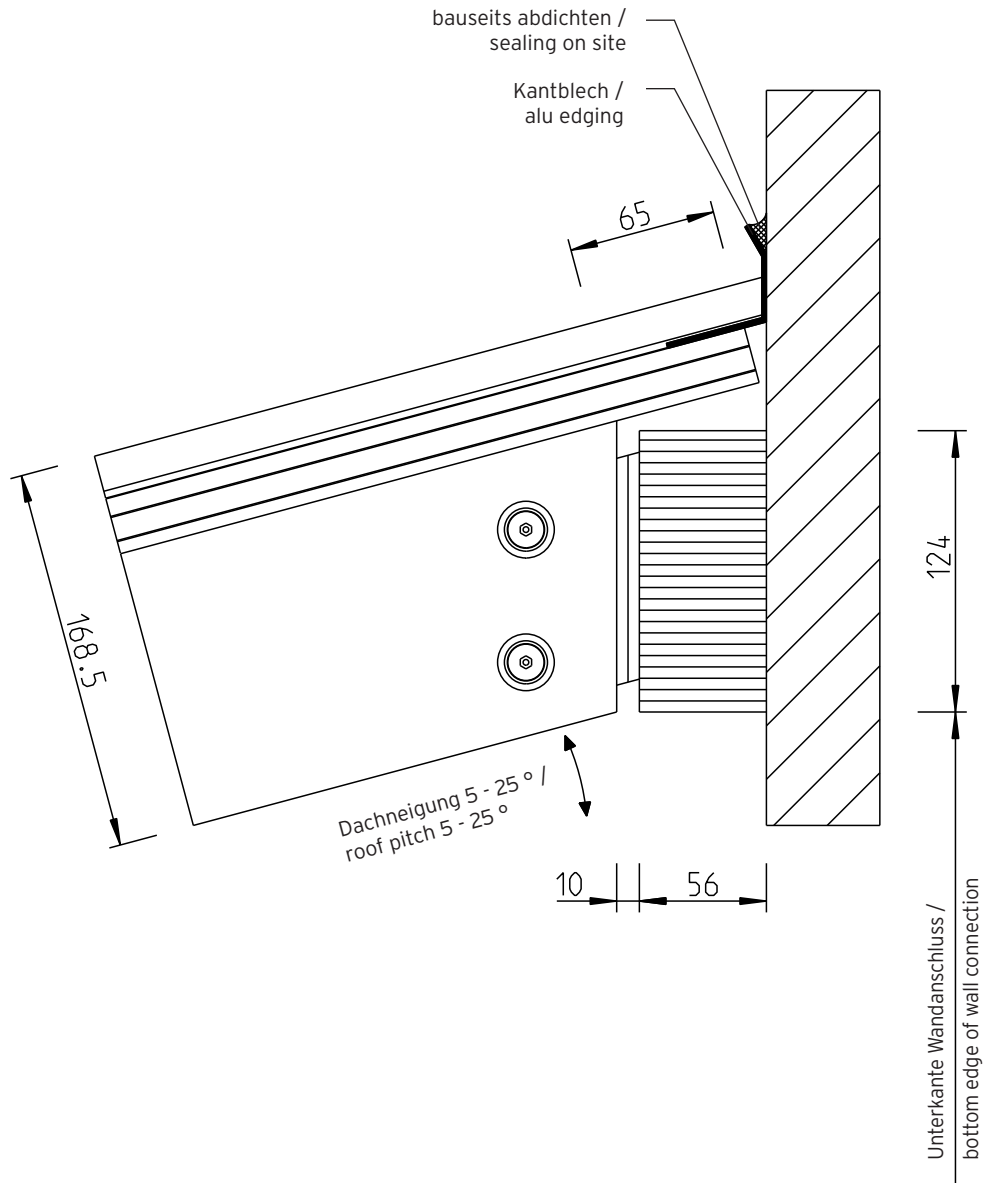
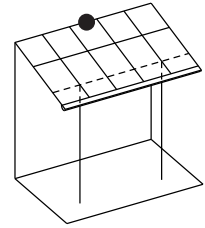
Traufe 165 mit Dachüberstand
 eaves 165 with roof overhang



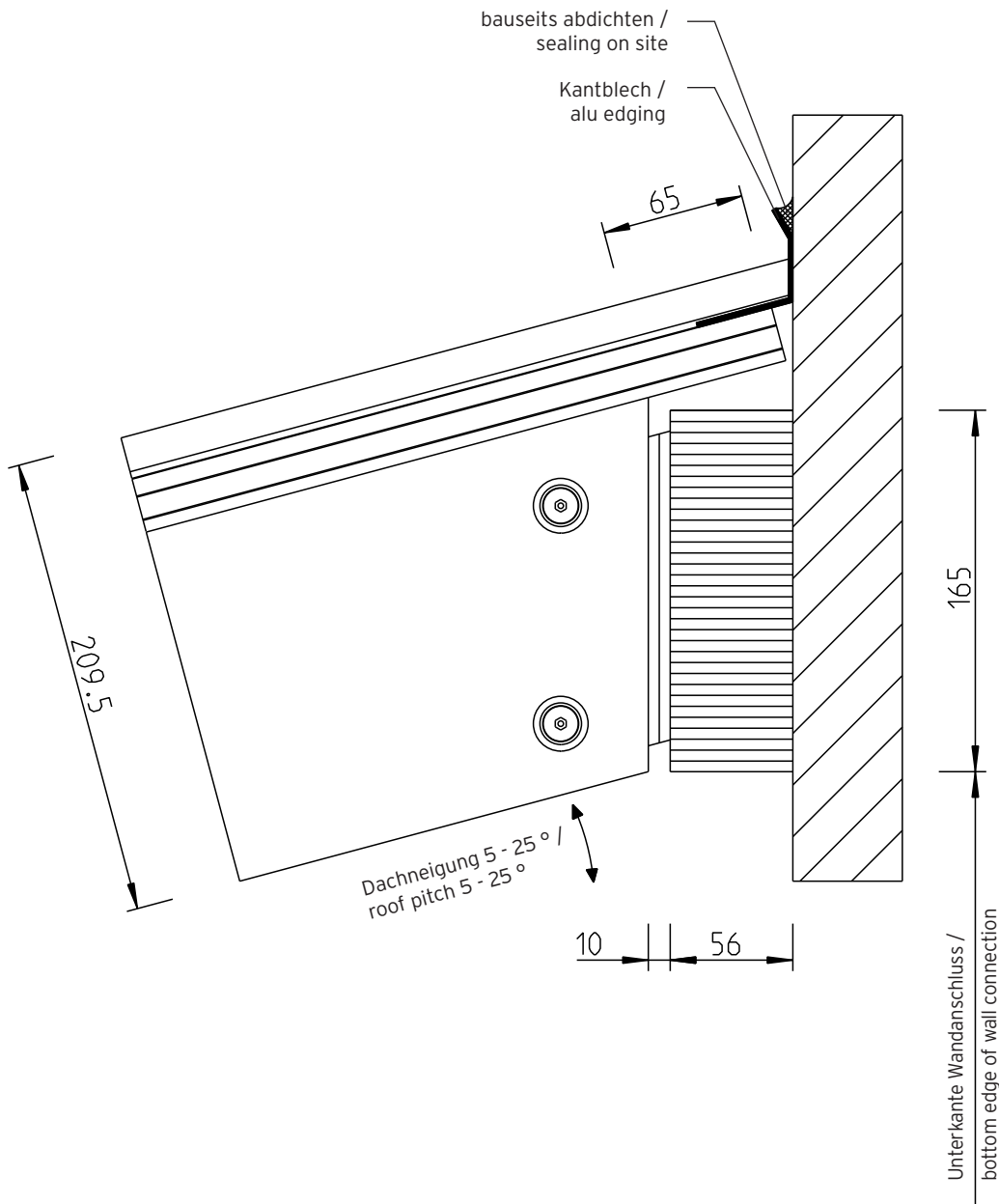
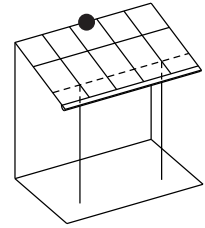
Rinnenüberstand /
gutter projection



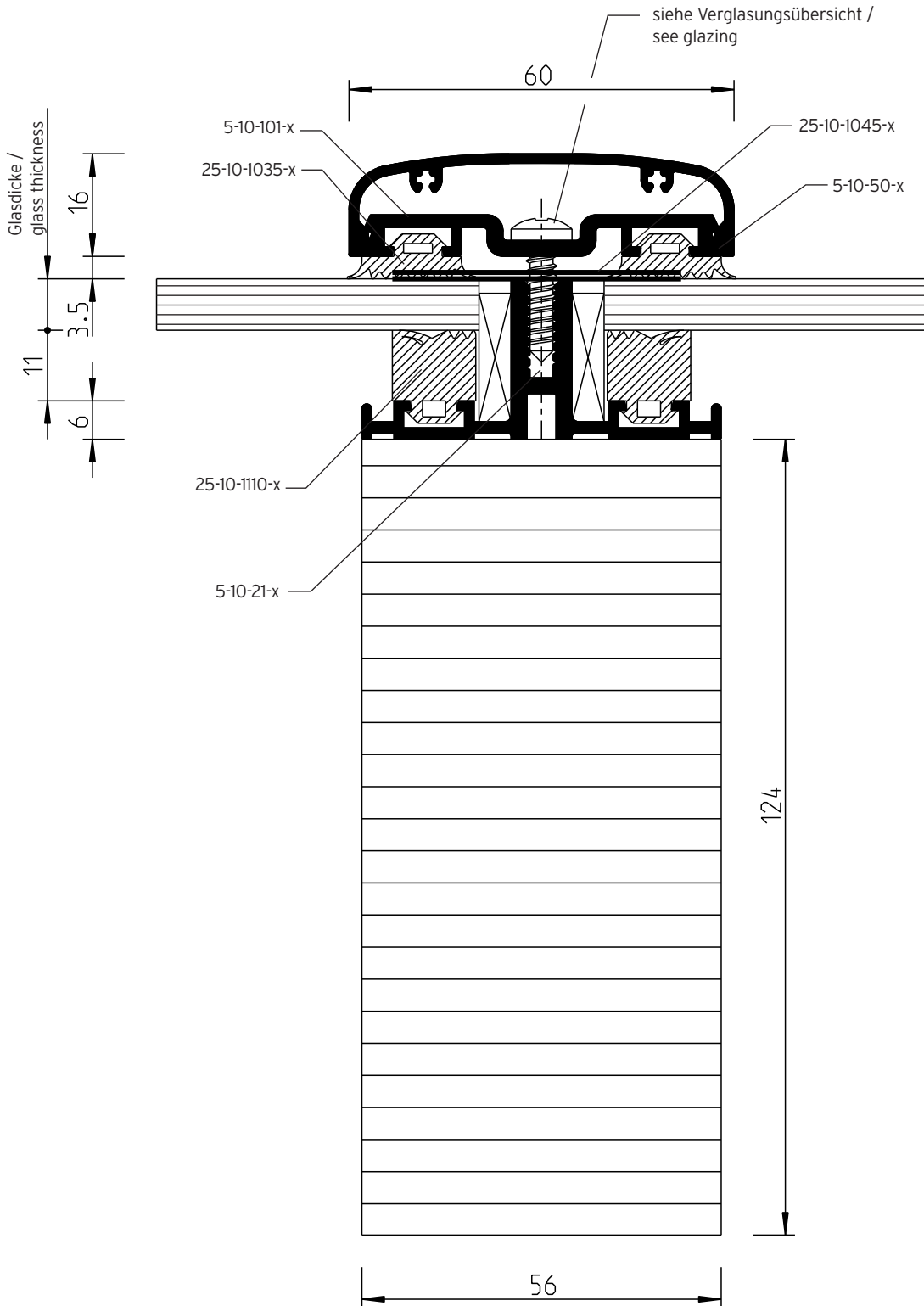
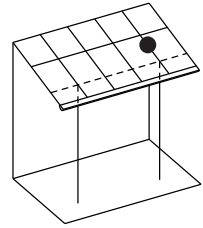
Detail 09-2-1
 Wandanschluss 124
 wall joint 124



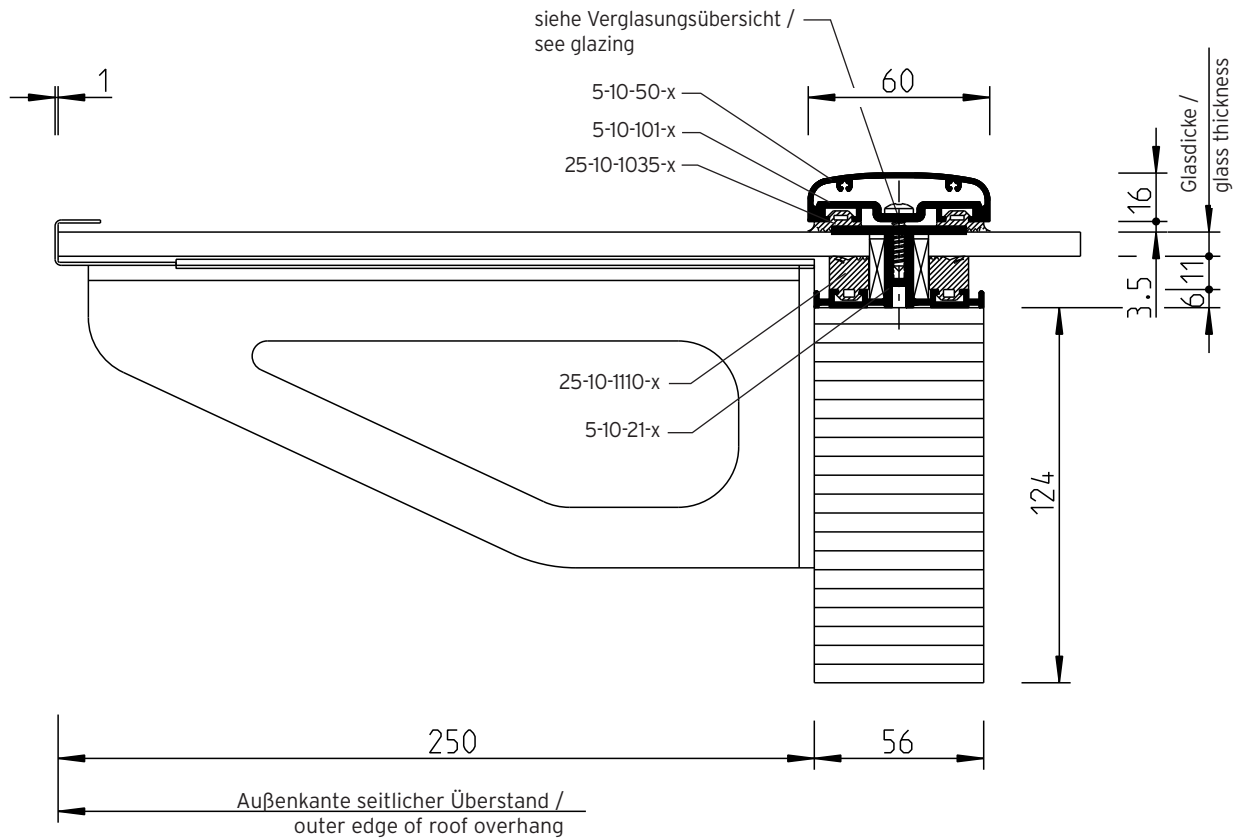
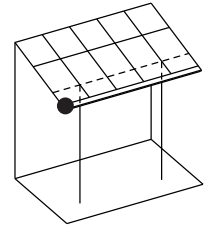
Detail 09-2-2
 Wandanschluss 165
 wall joint 165



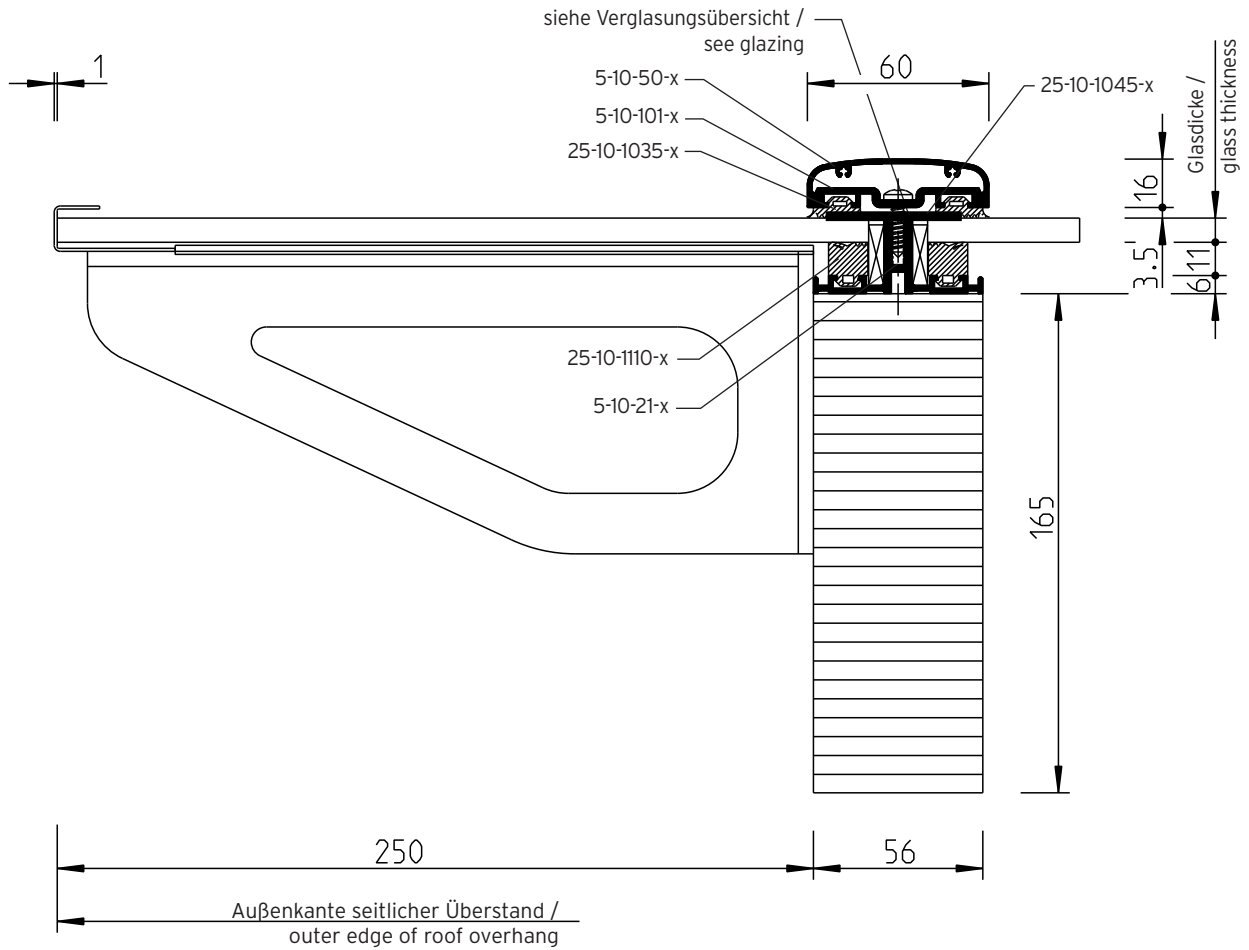
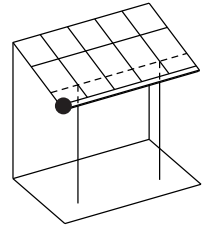
Detail 09-3-1
 Sparren 124
 rafter 124



Detail 09-3-3
 Randsparren 124
 verge rafter 124

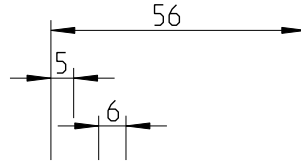
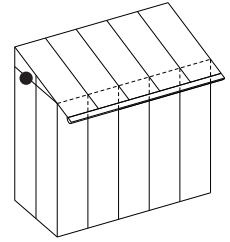


Detail 09-3-4
 Randsparren 165
 verge rafter 165

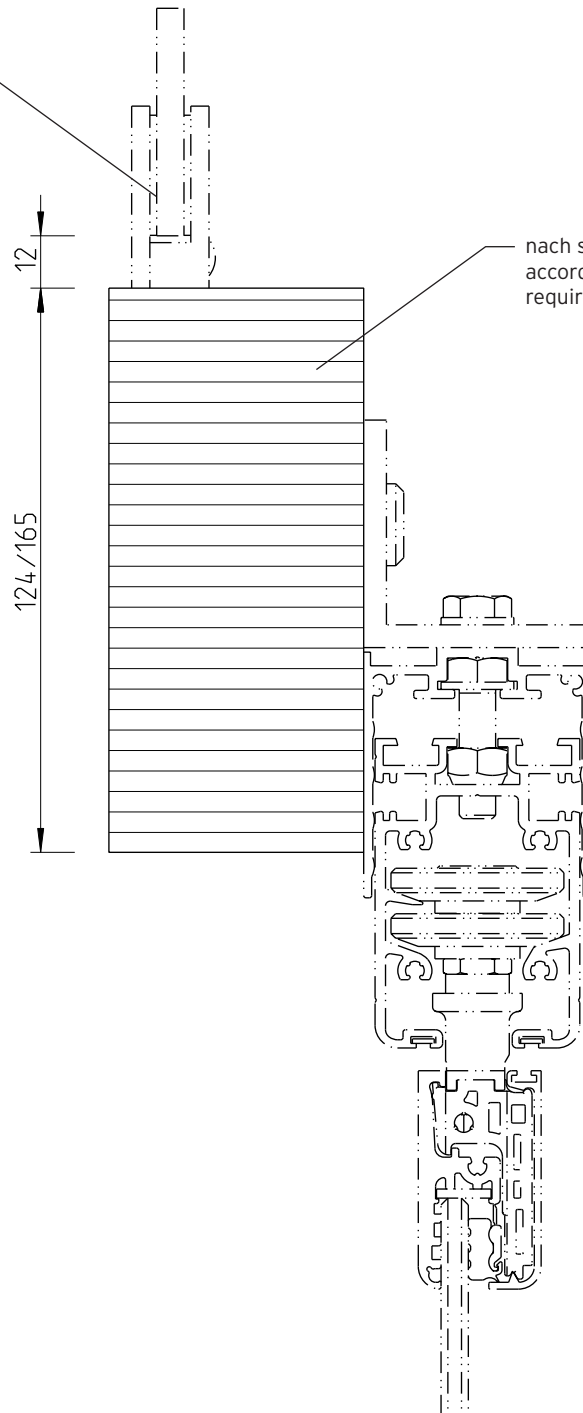


Detail 09-4-1

Traverse (Glashaus)
 cross-beam (Glass House)

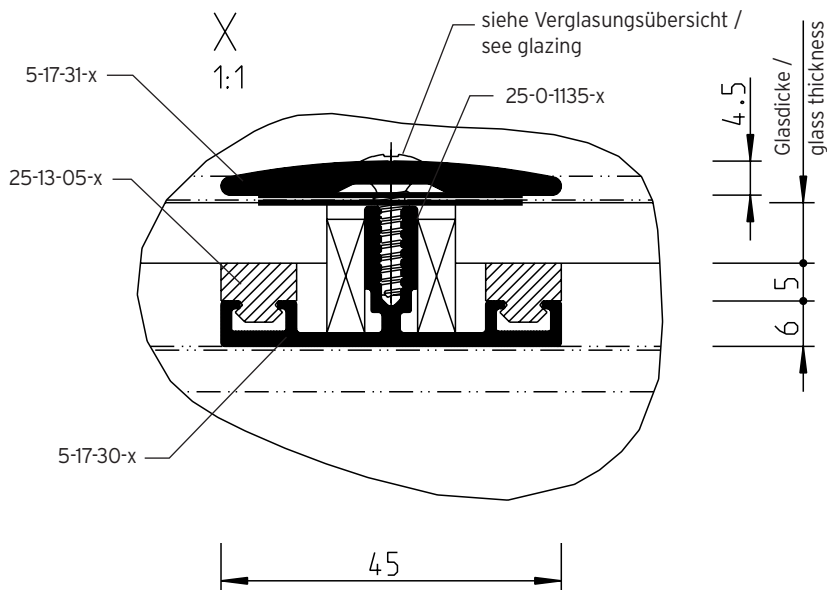
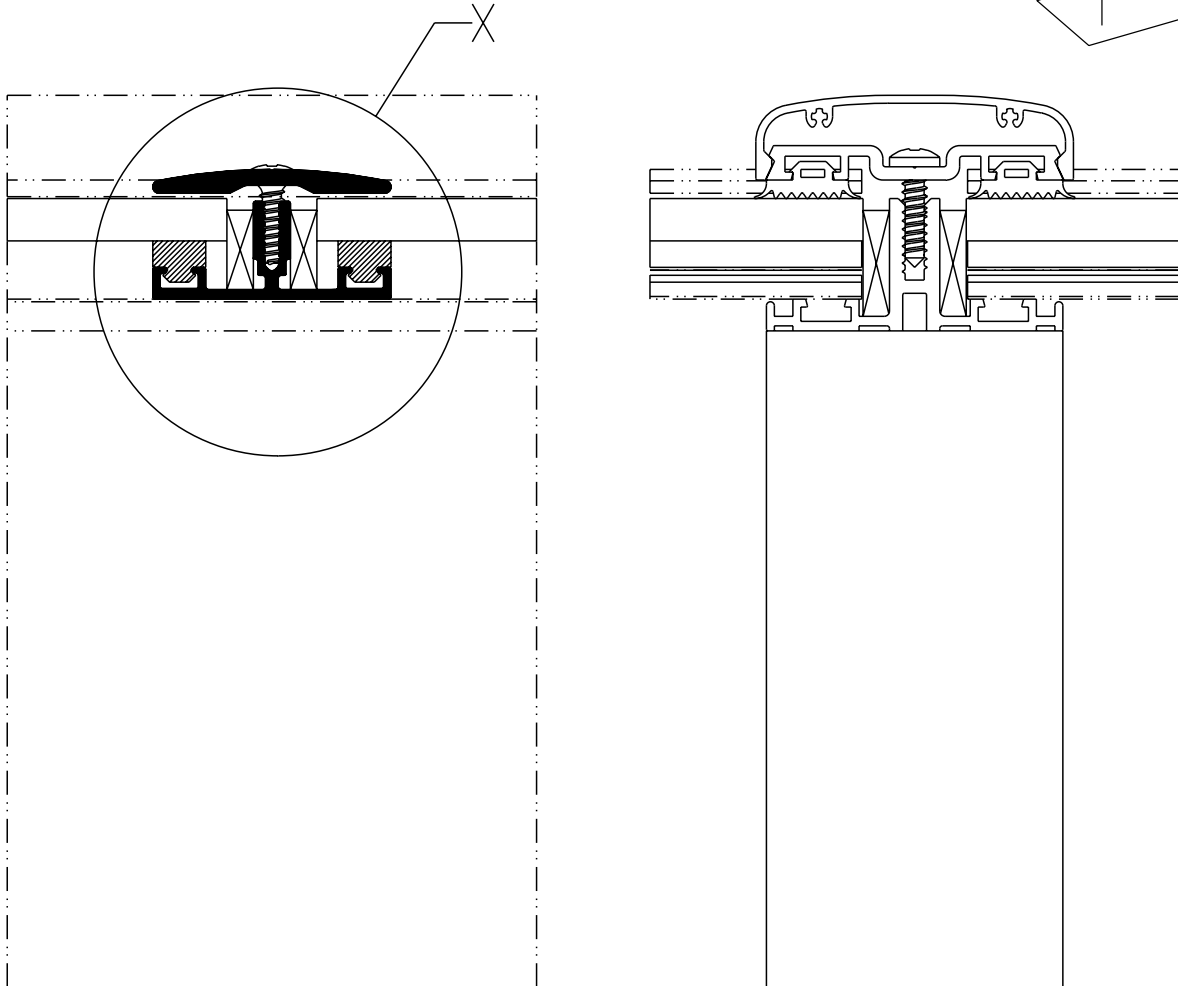
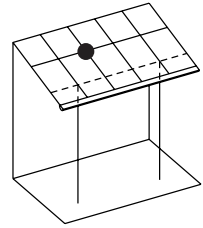


bauseitige Montage /
 to be mounted on site

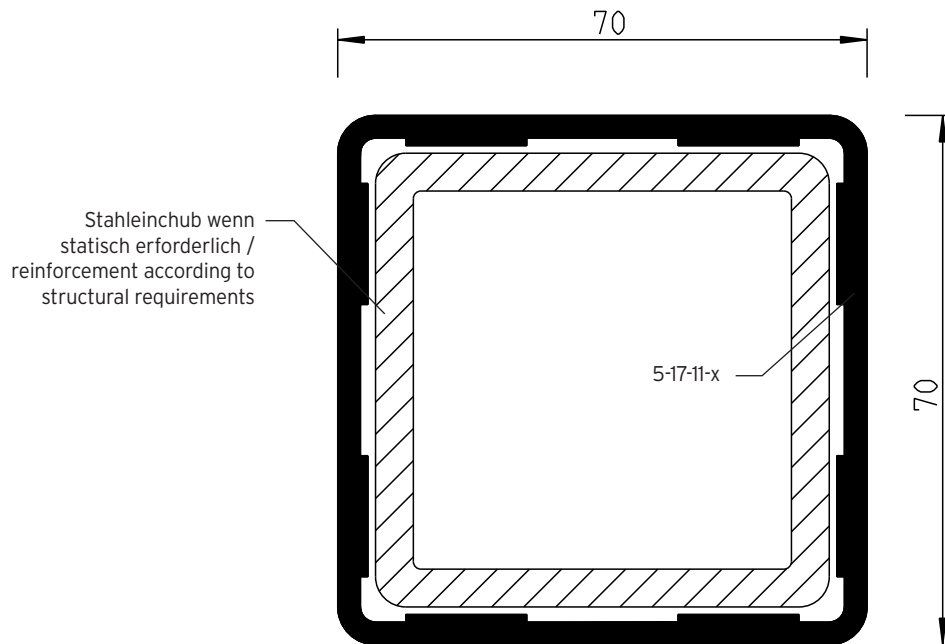
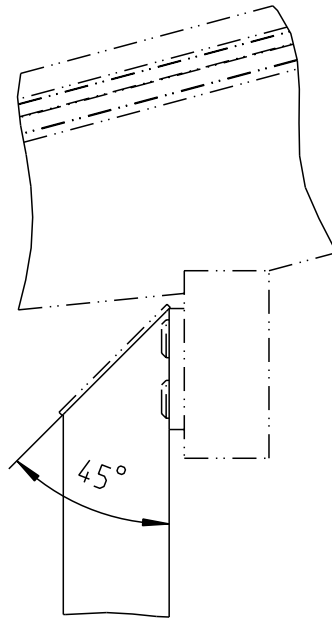
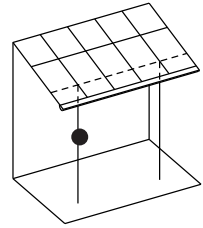


nach statischen Erfordernissen /
 according to structural
 requirements

Detail 09-5-1
 Sprosse
 pane division



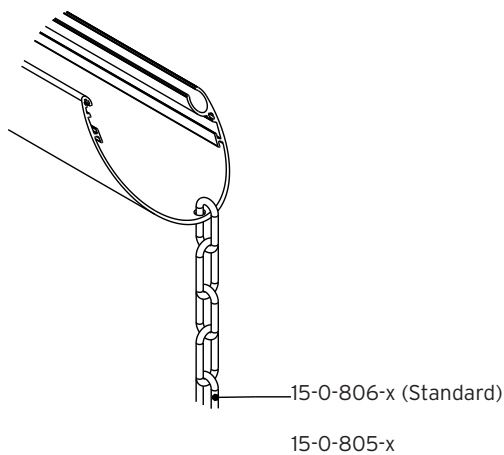
Detail 09-10-1
Stütze
post



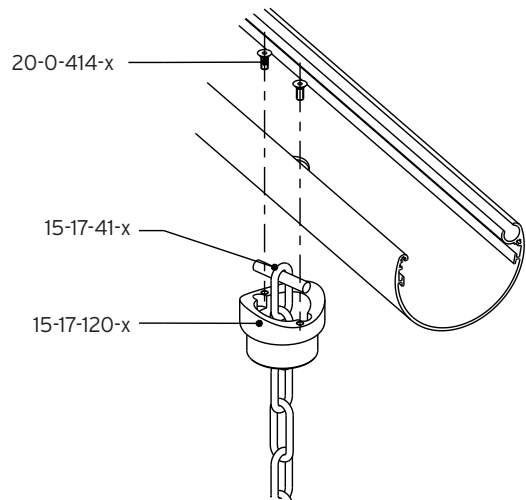
Detail 09-10-2

Entwässerungsoptionen bei Dachüberstand
 drainage options for roof with overhang

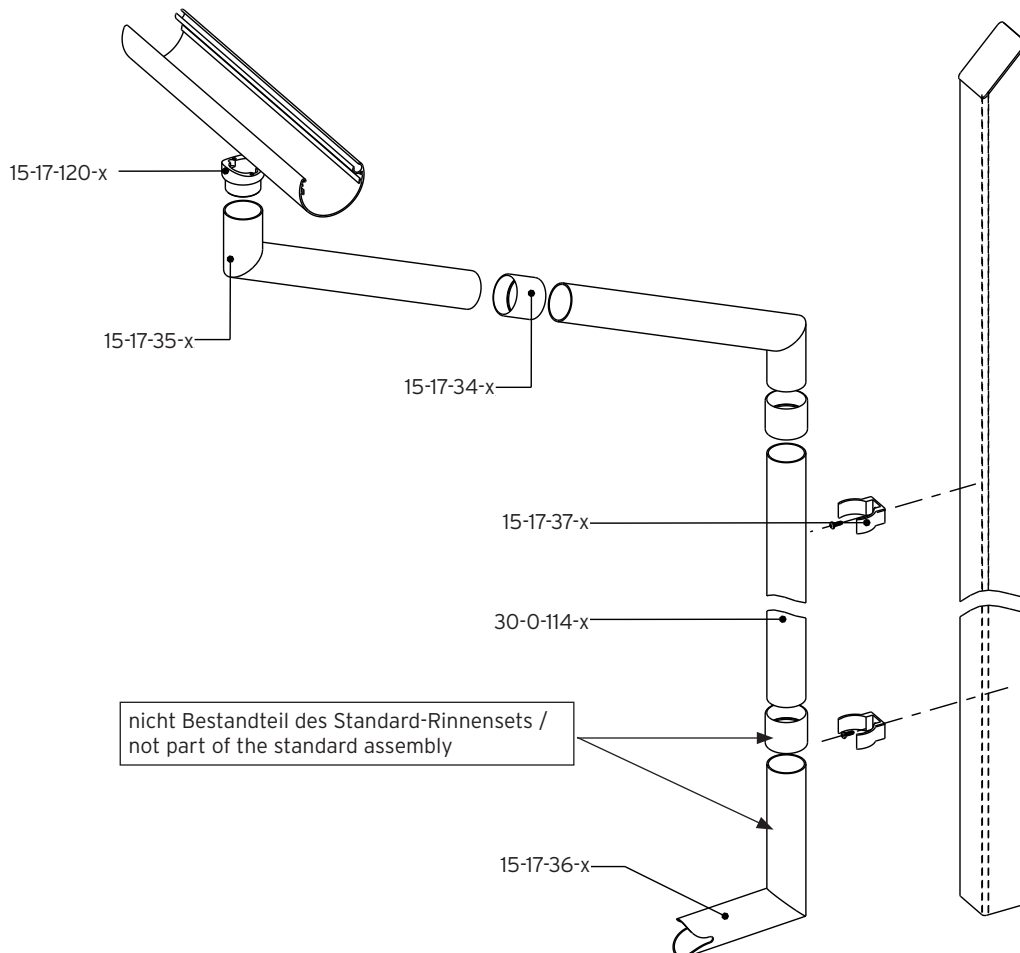
Speierkette an Rinne
 rain chain directly attached to gutter



Speierkette am Stutzen
 rain chain connection for gutter with cover plates at the ends



Fallrohrset
 typical down pipe assembly



Ansicht nicht maßstäblich! / Not to scale.