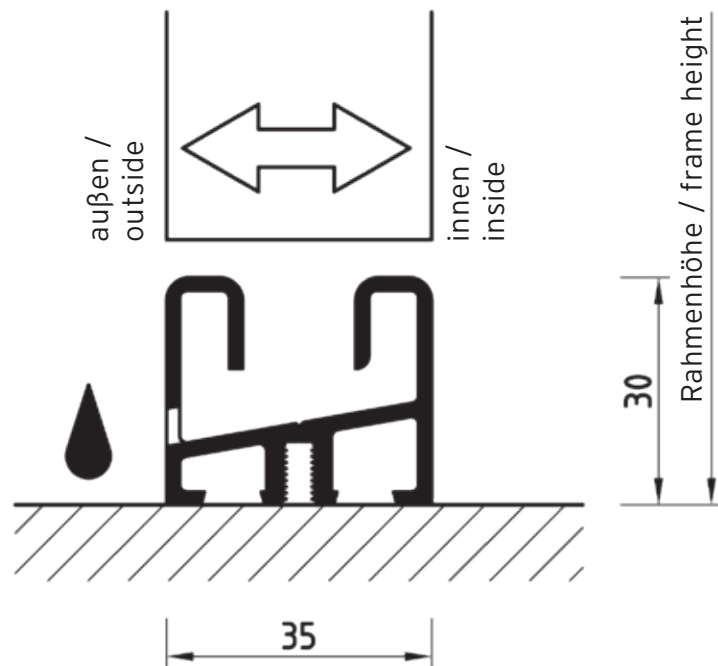


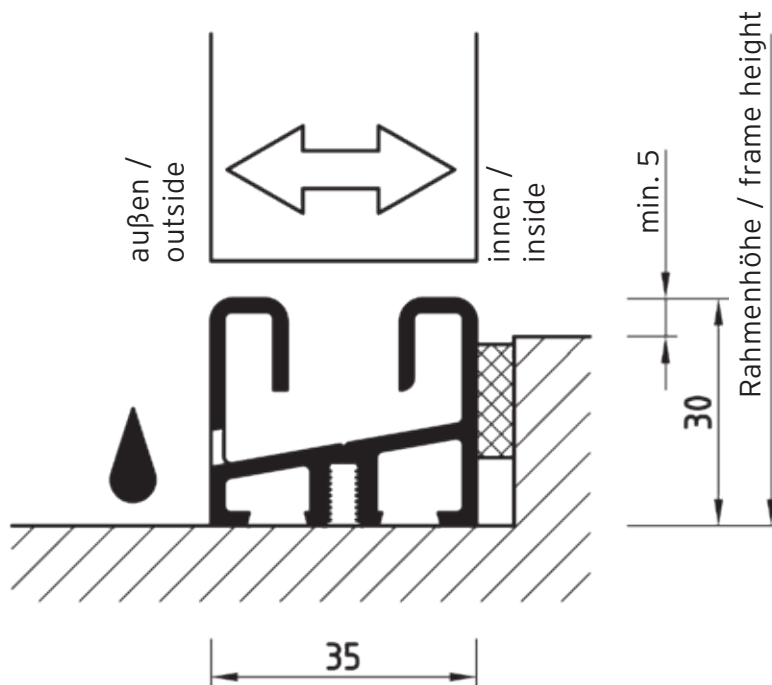
Beispiel 1 / Example 1

5-35-07-x



Beispiel 2 / Example 2

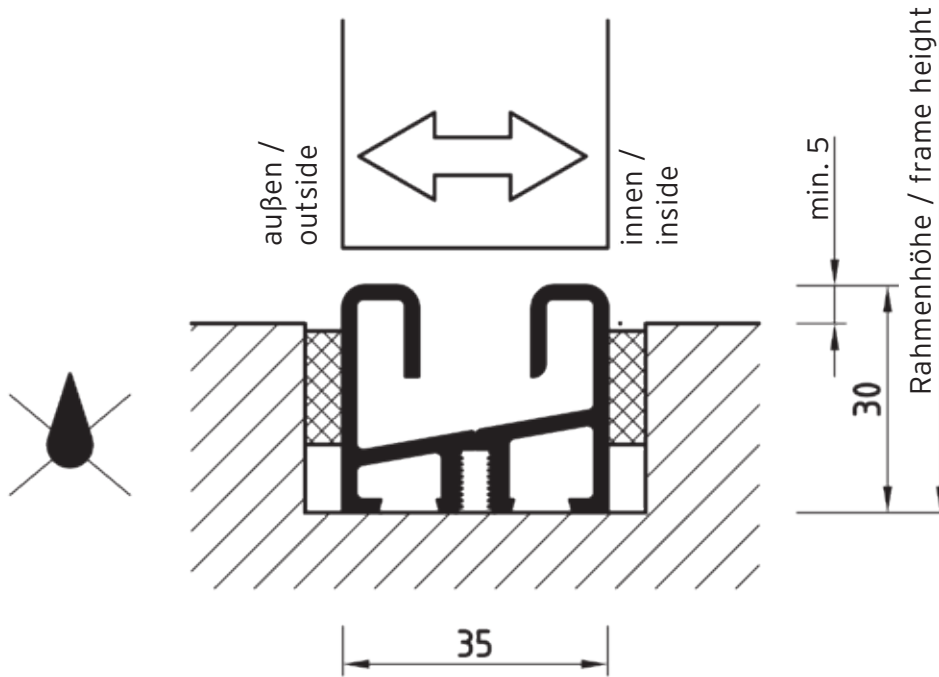
5-35-07-x



Bei den Bauanschlussbeispielen sind Abdichtungen, Befestigungen, Unterfütterungen für Trittfestigkeit usw. nicht detailliert dargestellt. / Please note the examples of junctions between the system and the structure of the building do not contain any details on seals, fixings, packers, etc.

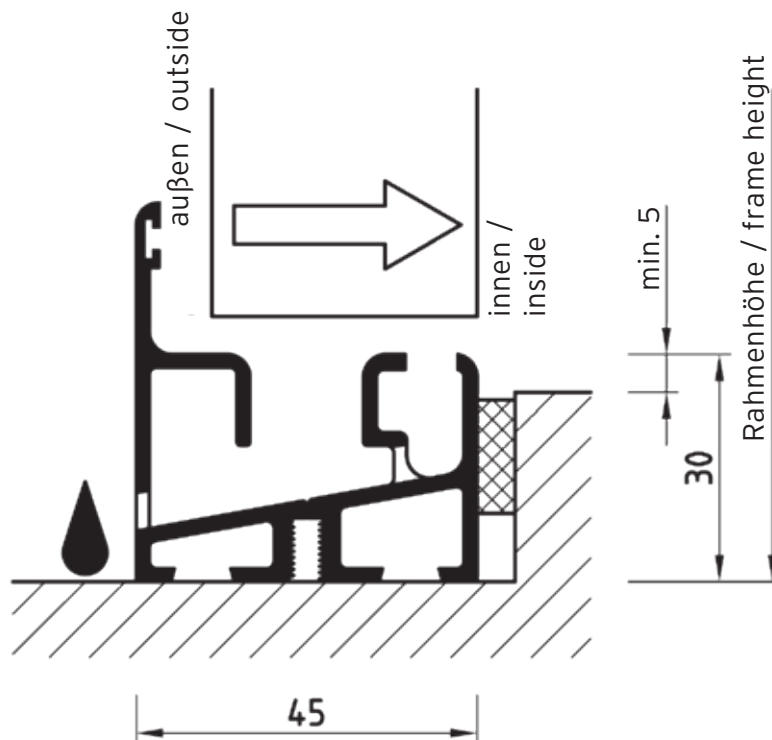
Beispiel 3 / Example 3

5-35-07-x



Beispiel 4 / Example 4

5-35-02-x

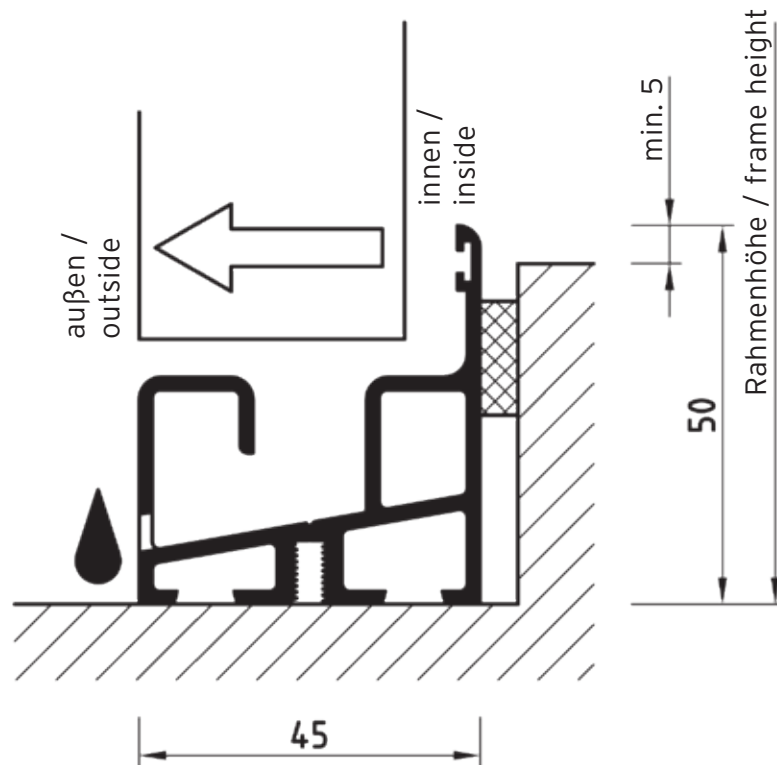


 Keine Entwässerung werksseitig eingearbeitet. / No factory provided drainage.

Bei den Bauanschlussbeispielen sind Abdichtungen, Befestigungen, Unterfütterungen für Trittfestigkeit usw. nicht detailliert dargestellt. / Please note the examples of junctions between the system and the structure of the building do not contain any details on seals, fixings, packers, etc.

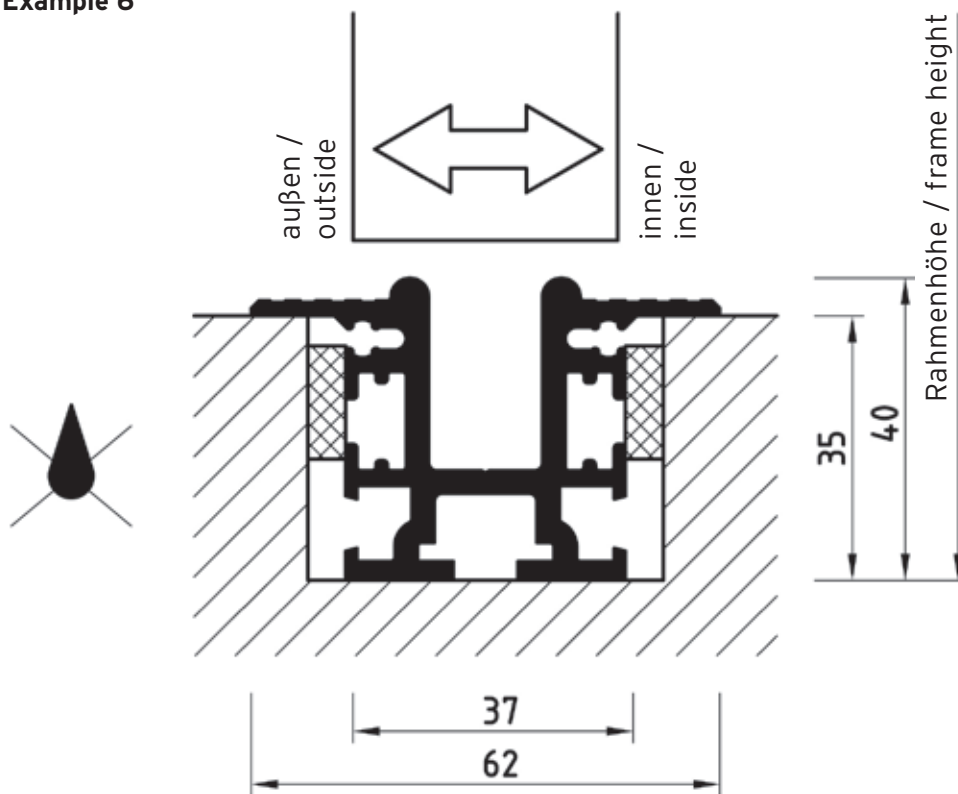
Beispiel 5 / Example 5

5-35-11-x



Beispiel 6 / Example 6

5-50-23-x

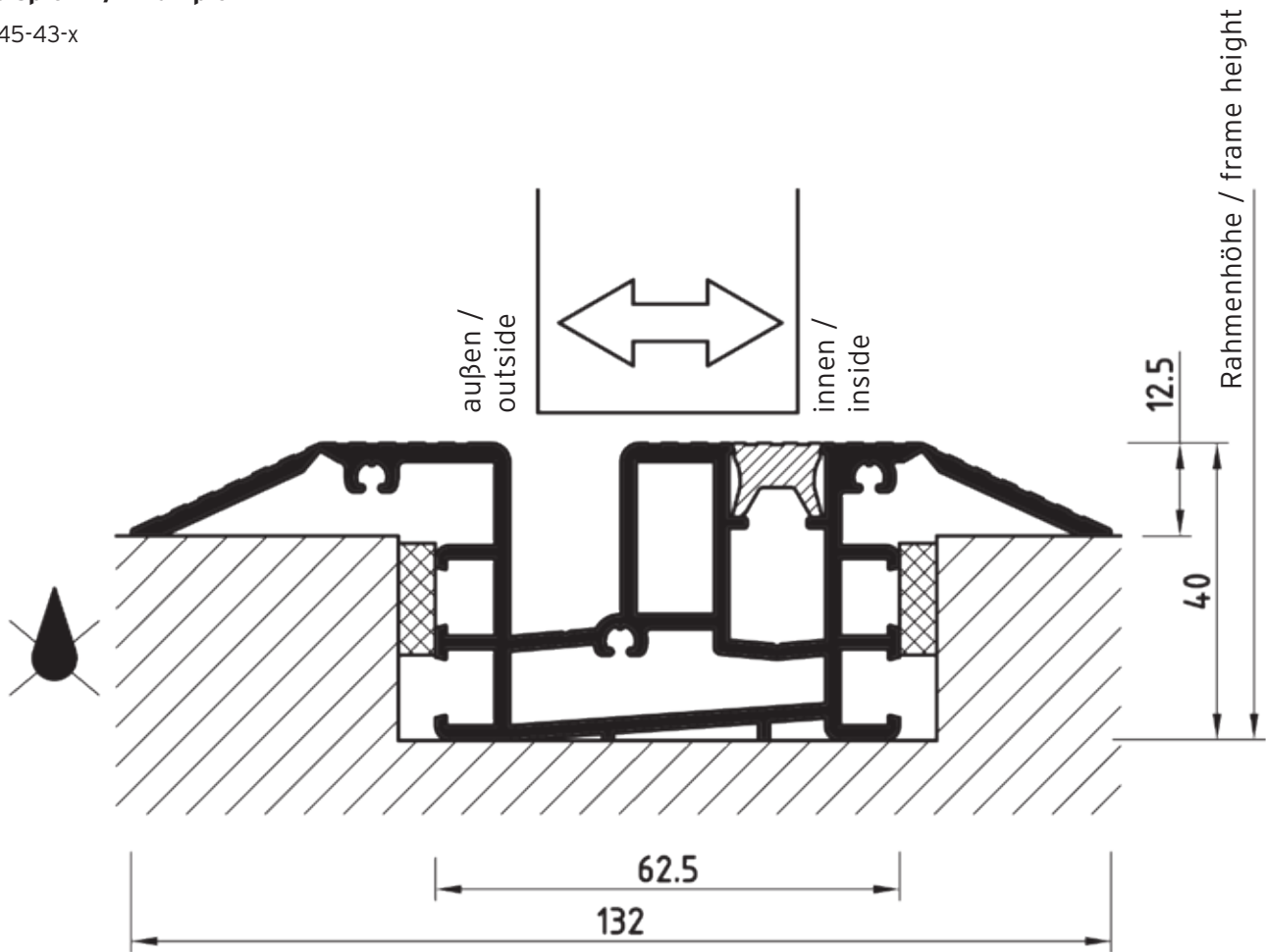


 Keine Entwässerung werksseitig eingearbeitet. / No factory provided drainage.

Bei den Bauanschlussbeispielen sind Abdichtungen, Befestigungen, Unterfütterungen für Trittfestigkeit usw. nicht detailliert dargestellt. / Please note the examples of junctions between the system and the structure of the building do not contain any details on seals, fixings, packers, etc.

Beispiel 7 / Example 7

5-45-43-x



 Keine Entwässerung werksseitig eingearbeitet. / No factory provided drainage.

Bei den Bauanschlussbeispielen sind Abdichtungen, Befestigungen, Unterfütterungen für Trittfestigkeit usw. nicht detailliert dargestellt. / Please note the examples of junctions between the system and the structure of the building do not contain any details on seals, fixings, packers, etc.