

SL 65-HSW

Position
____ / ____

**Gewünschte Liefer-
woche:** _____

1. Anlagenzahl
_____ Stück

**2. Anzahl Flügel
(von innen gesehen)**
_____ nach links
_____ nach rechts
_____ öffnend

3. Glasart
 mit: _____
 vorgerichtet für:
_____ mm

4. Holzart
 Kiefer
 Fichte

 Holz aus nachhaltiger Forstwirtschaft

**5. Holzoberfläche
(nach SL-Farbkarte)**
tauchgrundiert

endbehandelt

6. Beschlagsfarben
Bodenschiene:
 E6 EV1 E6 C34
Bänder:
 E6 EV1 E6 C34

7. Grundriss
Bitte separate Zeichnung beilegen und Maßbezugslinie angeben.
Bitte gewünschte Funktion und Position der Flügel angeben.
Bitte gewünschte Position für die abzu-parkenden Flügel bei geöffneter HSW angeben.

Besteller:



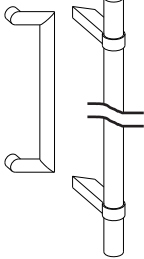
Tel: _____ Fax: _____
Ansprechpartner _____

Kom:

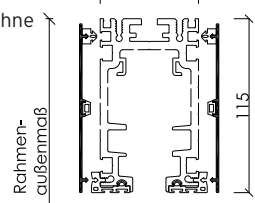
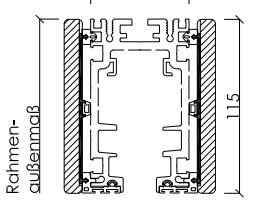
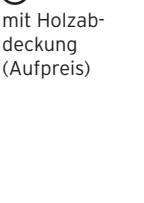
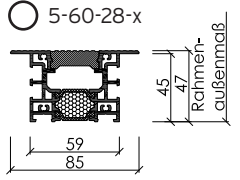
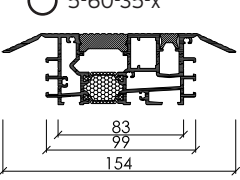
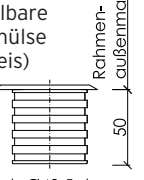
Angebotsnummer:

Lieferanschrift: (falls abweichend vom Besteller)

8. Beschlagsfestlegung: Solarlux Design Griffe in Edelstahlqualität

<input type="radio"/> SL Flachgriff nur innen ohne PZ (Standard) 	<input type="radio"/> Drehflügel SL Drücker innen + außen mit PZ 	<input type="radio"/> Drehflügel mit 2 Riegelschlösser und Obentürschließer mit SL Stossgriff TG beidseitig Stossgriffoptionen: SL Stossgriff TG <input type="radio"/> einseitig SL Griffstange <input type="radio"/> 450mm (mit 2 Stützen) <input type="radio"/> 900mm (mit 2 Stützen) <input type="radio"/> 1800mm (mit 3 Stützen) 
---	---	---

9. Profil Varianten ankreuzen

<input type="radio"/> Laufschiene ohne Abdeckung (Standard)  Rahmen- außenmaß 115 65	<input type="radio"/> 5-60-21-x Abdeckung in RAL _____ (Aufpreis)  Rahmen- außenmaß 115 65	<input type="radio"/> mit Holzabdeckung (Aufpreis)  Rahmen- außenmaß 115 65
<input type="radio"/> 5-60-28-x  Rahmen- außenmaß 47 59 85 werkseitig keine Entwässerung	<input type="radio"/> 5-60-35-x  Rahmen- außenmaß 47 83 99 154 werkseitig keine Entwässerung	<input type="radio"/> 15-60-333-x verstellbare Bodenhülse (Aufpreis)  Rahmen- außenmaß 50 werkseitig keine Entwässerung Ø49,5

10. Skizze

Innenansicht

Rahmenaußenmaß (Breite): _____ mm

Rahmenaußenmaß (Höhe): _____ mm

hier Flügeleinteilung und Öffnungsrichtung skizzieren

Außenseite

Draufsicht

Innenseite

hier Flügel im geöffneten Zustand skizzieren (Parkposition)

10/2011 - Technische Änderungen vorbehalten.